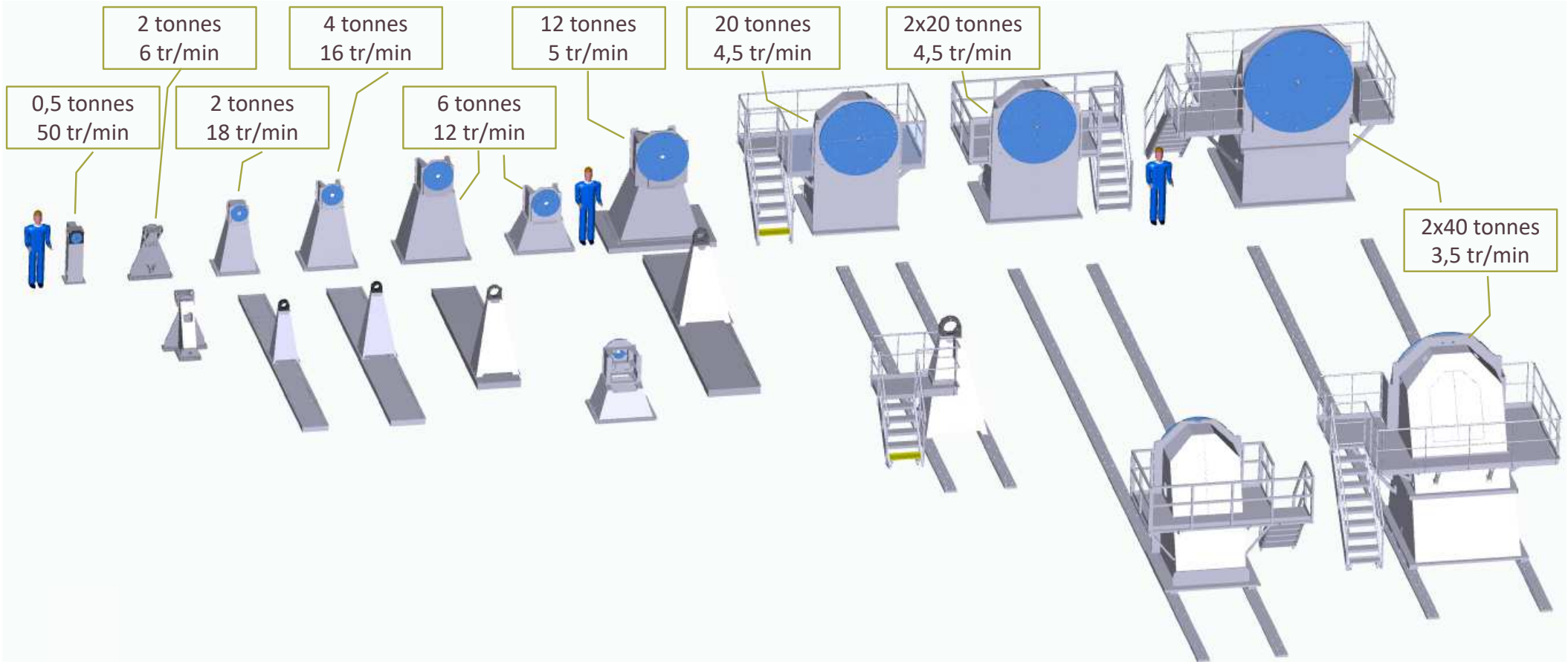




SUD OUEST SYSTEME
machines outils

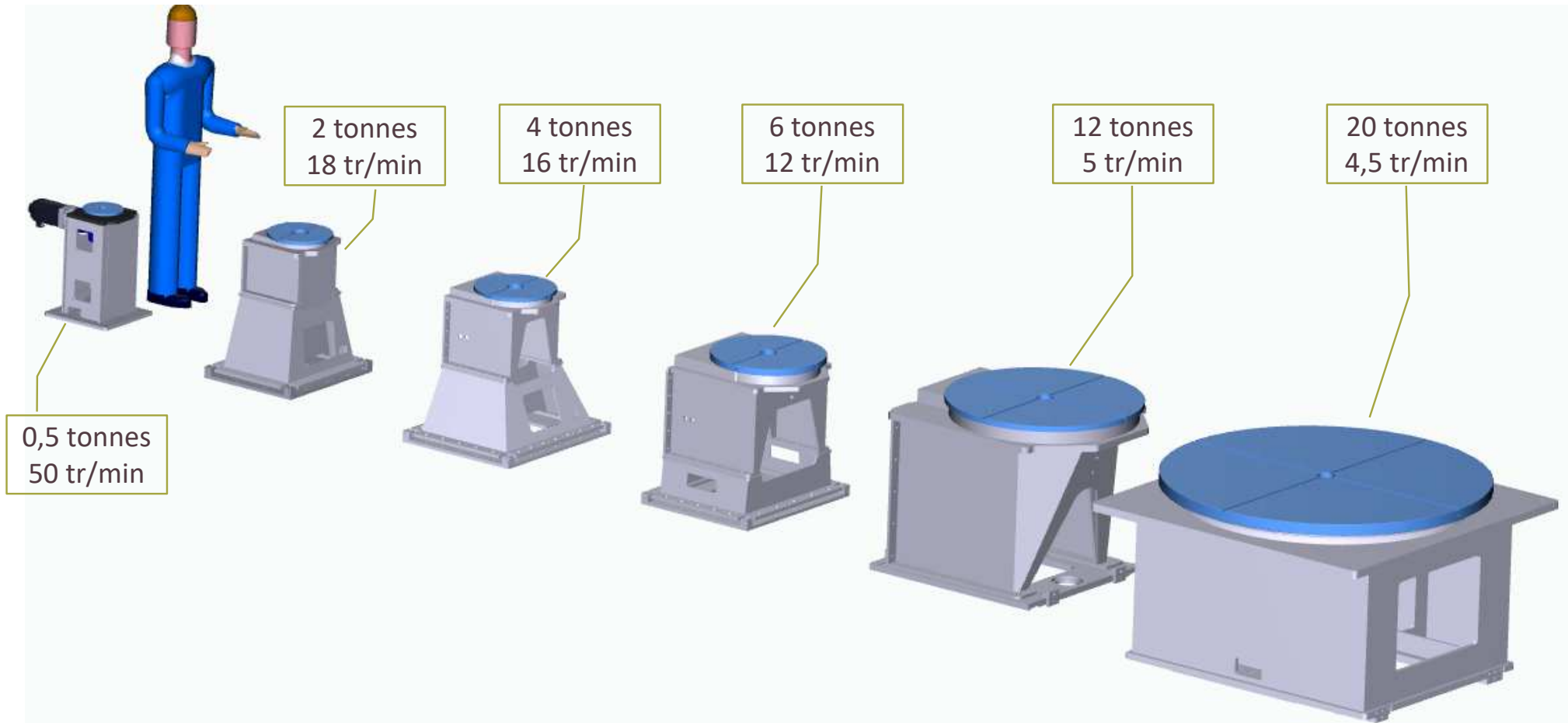
Plateaux positionneurs horizontaux





SUD OUEST SYSTEME
machines outils

Plateaux positionneurs verticaux





SUD OUEST SYSTEME
machines outils



Positionneur

Continu

Positionneur continu 3T :



Caractéristiques :

- Vitesse maximum : 6 tr/min.
- Accélération : $90^\circ/s^2$.
- Inertie maximum : 800 kg/m^2 .
- Couple nominal : 1750 N/m.
- Hauteur axe / sol : 1100 mm.
- Précision : 0,20 mm/m.

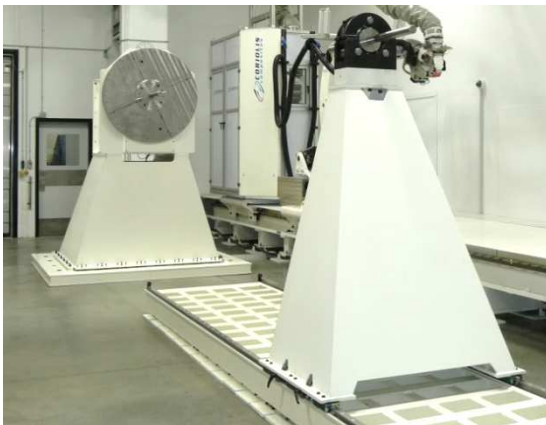
Positionneur continu 6T :



Caractéristiques :

- Vitesse rotation : 16 tr/min.
- Accélération : $180^\circ/s^2$.
- Inertie maximum : $5\,500 \text{ kg/m}^2$.
- Couple nominal : 5 750 N/m.
- Hauteur axe / sol : 2 010 mm.
- Précision : 0,20 mm/m.

Positionneur continu 12T avec banc lunette 5 m :



Caractéristiques :

- Vitesse rotation : 5 tr/min.
- Accélération : $45^\circ/s^2$.
- Inertie maximum : $12\,000 \text{ kg/m}^2$.
- Couple nominal : 11 000 N/m.
- Hauteur axe / sol : 2100 mm.
- Entre plateau : 3 m à 8 m.
- Précision : 0,20 mm/m.



SUD OUEST SYSTEME
machines outils



Positionneur

Continu

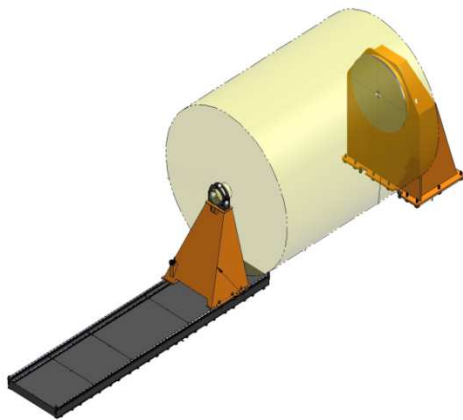
Positionneur continu 12T Elévateur :



Caractéristiques :

- Vitesse rotation : 4 tr/min.
- Accélération : $40^{\circ}/s^2$.
- Inertie maximum : 18 000 kg/m².
- Couple nominal : 40 000 N/m.
- Hauteur axe/sol : 4300 mm.
- Course verticale : 3000 mm.
- Vitesse d'avance : 3 m/min.
- Précision : 0,20 mm/m.

Positionneur continu 20T :



Caractéristiques :

- Vitesse maximum : 4 tr/min.
- Accélération : $36^{\circ}/s^2$.
- Inertie maximum : 33 000 kg/m².
- Couple nominal : 19 000 N/m.
- Hauteur axe / sol : 2400 mm.
- Précision : 0,20 mm/m.

Banc Linéaire de précision :



Caractéristiques :

- Vitesse de déplacement : 90 m/min.
- Accélération : $1,5 m/s^2$.
- Masse embarquée : 3 000 kg.
- Course : de 6 m à 28 m.
- Précision : 0,2 mm sur la course.
- Défaut maximum : 0,07 mm/m.