



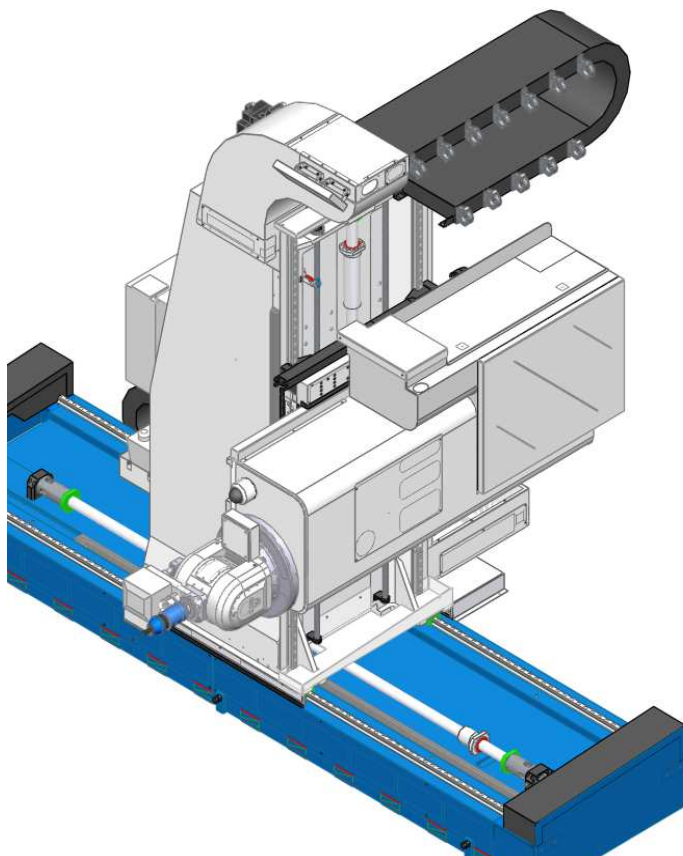
SUD OUEST SYSTEME
machines outils



Intertek

Centre de perçage

5 AXES



Caractéristiques :

- **Courses et vitesse des axes :**
 - X : 8000 mm, 20 m/min.
 - Y : 1700 mm, 20 m/min.
 - Z : 1050 mm, 20 m/min.
 - A : +/- 115°, 300 deg/s.
 - C : +/- 180°, 300 deg/s.
- **Accélération :** 1 m/s².
- **Electrobroche :**
 - **Puissance :** 20 kW.
 - **Effort axial broche :** 2 000 ou 5 000 N.
 - **Vitesse de rotation :** 18 000 tr/min.
 - **Cone outil :** HSK-A63.
- **CN :** Fanuc 31i, Siemens 840DSL.
- **Options :** Arrosage et micro-Pulvérisation par centre outil, changeur d'outils, perçage vibratoire/orbital.

Clients ayant travaillé avec nous :

AIRBUS , LATECOERE SERVICES, SPIE





SUD OUEST SYSTEME
machines outils



Intertek

Machine d'usinage Multibroches

3 AXES



Caractéristiques :

- **Courses et vitesse des axes :**
 - X : 14000 mm, 20 m/min.
 - Y : 2200 mm, 15 m/min.
 - Z : 700 mm, 10 m/min.
- **Accélération :** 1 m/s².
- **Electrobroche (1 à 4) :**
 - Puissance : 63 kW.
 - Couple : 600 N/m.
 - Vitesse de rotation : 6 000 tr/min.
 - Cone outil : HSK-A100.
- **CN :** Fanuc 31i, Siemens 840DSL.
- **Changeur d'outils automatique :** 25 outils/broche.
- **Options :** Palpage outils, surveillance vibratoire.

