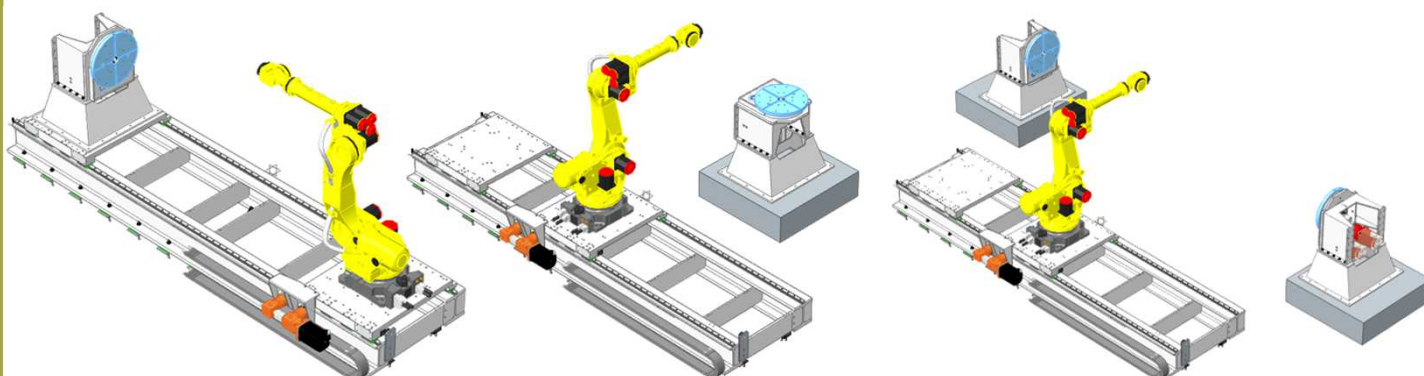
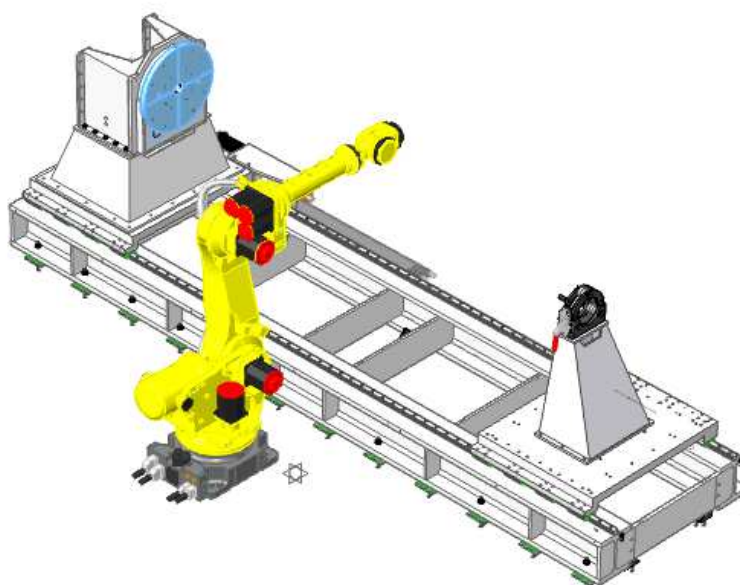




• **LA CELLULE ROBOTISEE MODULAIRE : UNE SOLUTION SUD OUEST SYSTEME**

Notre cellule entièrement modulaire est composée de :

- 1 robot **Fanuc R2000** avec sa baie électronique de contrôle.
- 1 track linéaire surmonté de deux chariots avec :
 - Sur le premier chariot : **un positionneur rotatif 6T** de notre gamme
 - Sur le deuxième chariot : **une lunette**
- Pilotage par la baie robot **Fanuc** ou par **CN Siemens Sinumerik One**.
- Poignet du robot : Système d'effecteur à prise rapide avec un outil préhenseur universel **Schunk** en bout.





SUD OUEST SYSTEME
machines outils

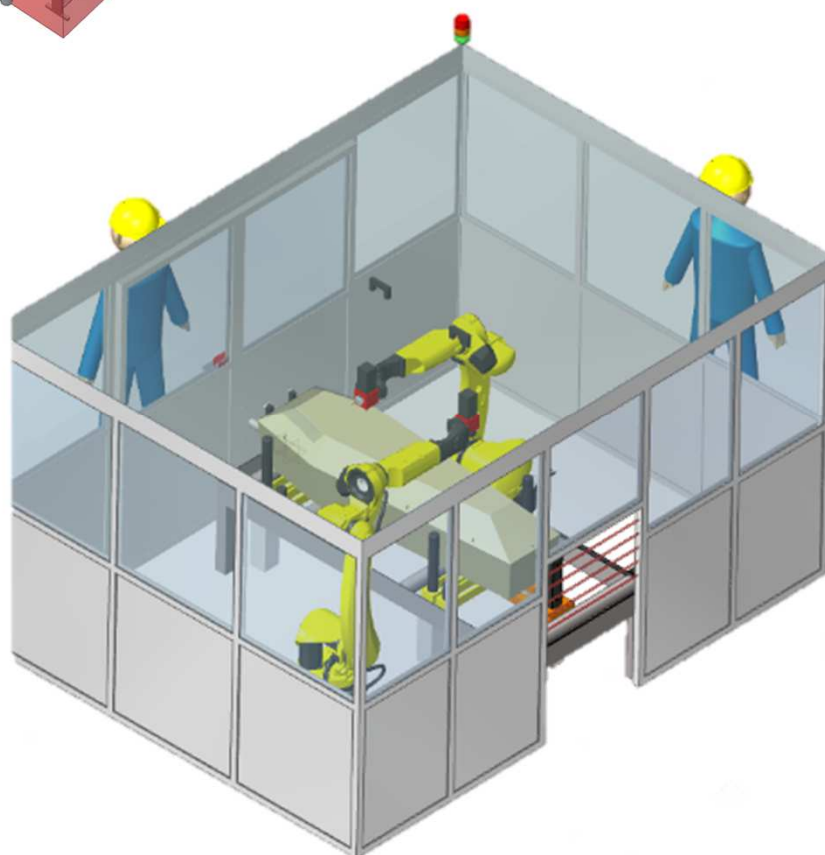
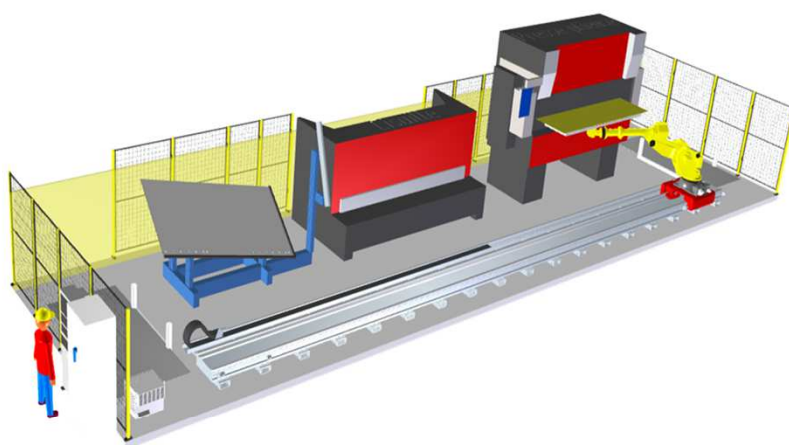
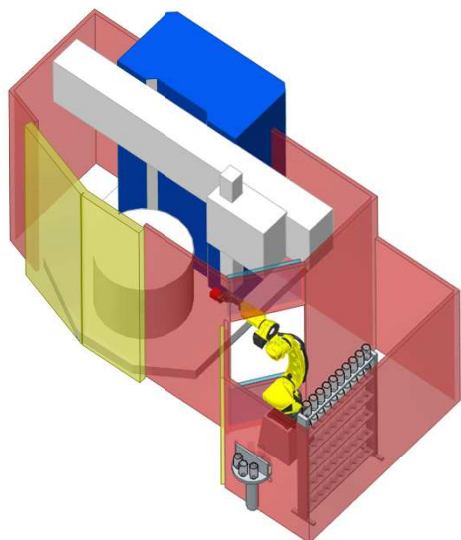


Intertek

Robotique

Machine ou cellule complète

- **EXEMPLES**



- Lien : https://www.youtube.com/watch?v=pYT_GCpoji4