

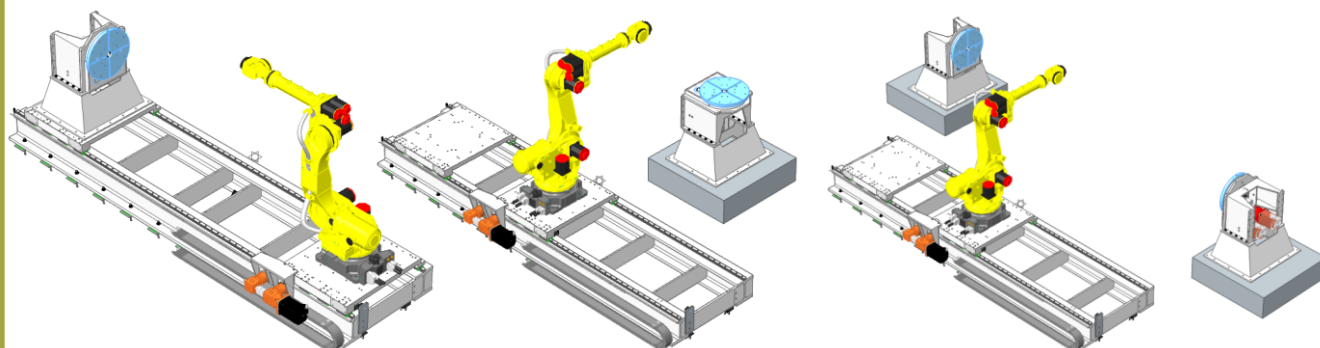
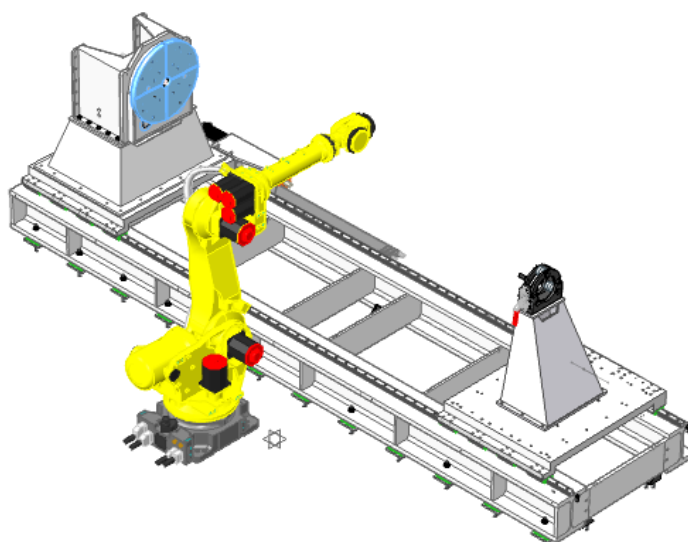
Robotique

Notre showroom

• **LA CELLULE ROBOTISEE MODULAIRE : UNE SOLUTION SUD OUEST SYSTEME**

Notre cellule entièrement modulaire est composée de :

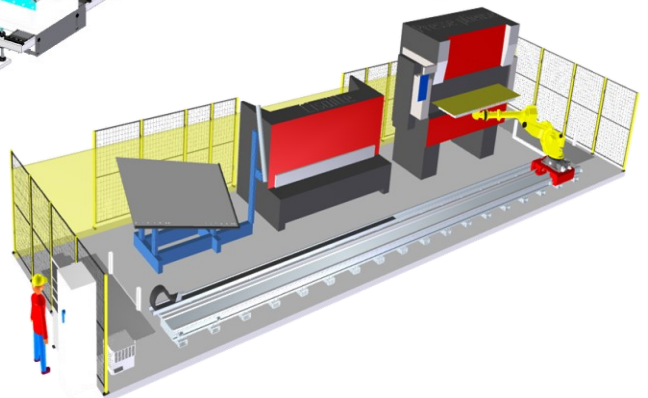
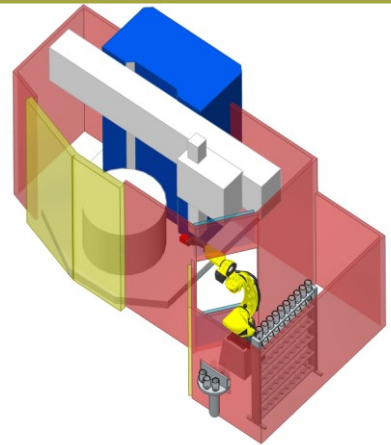
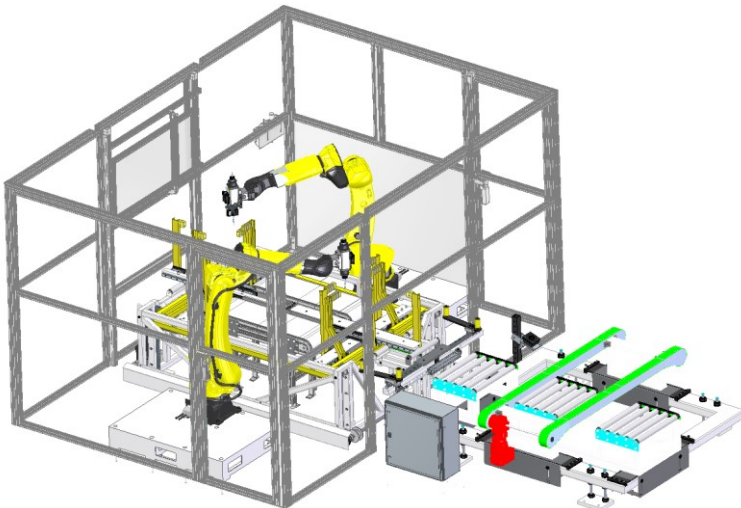
- 1 robot **Fanuc R2000** avec sa baie électronique de contrôle.
- 1 track linéaire surmonté de deux chariots avec :
 - Sur le premier chariot : **un positionneur rotatif 6T** de notre gamme
 - Sur le deuxième chariot : **une lunette**
- Pilotage par la baie robot **Fanuc** ou par **CN Siemens Sinumerik One**.
- Poignet du robot : Système d'effecteur à prise rapide avec un outil préhenseur universel **Schunk** en bout.



Robotique

Machine ou cellule complète

• EXEMPLES



[LIEN YOUTUBE](#)

